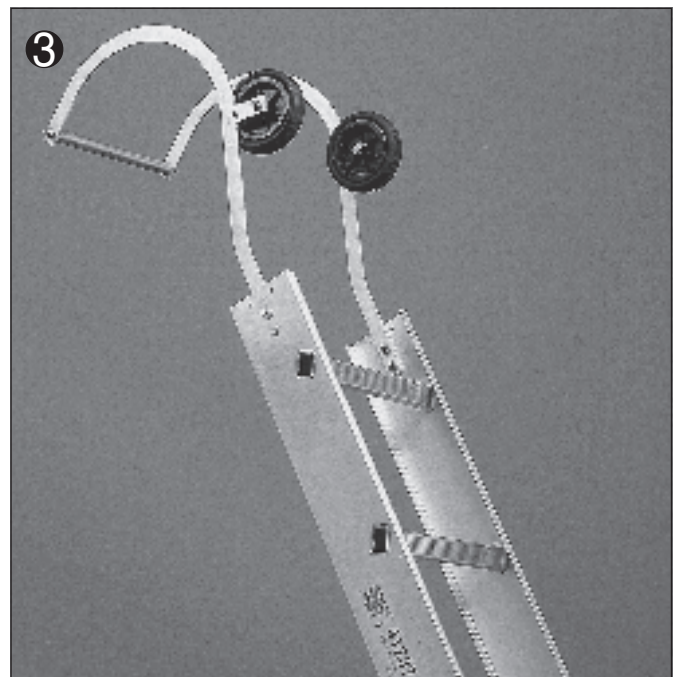
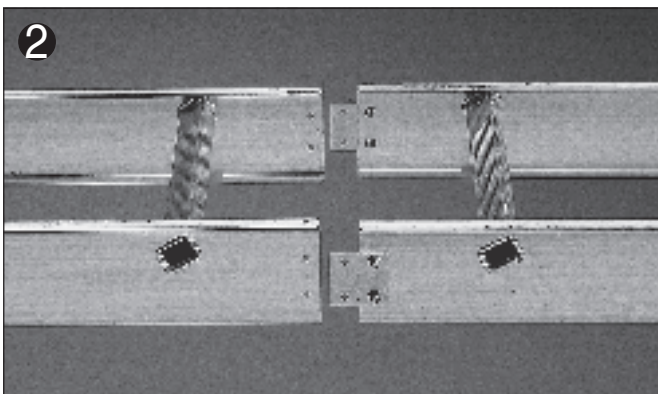


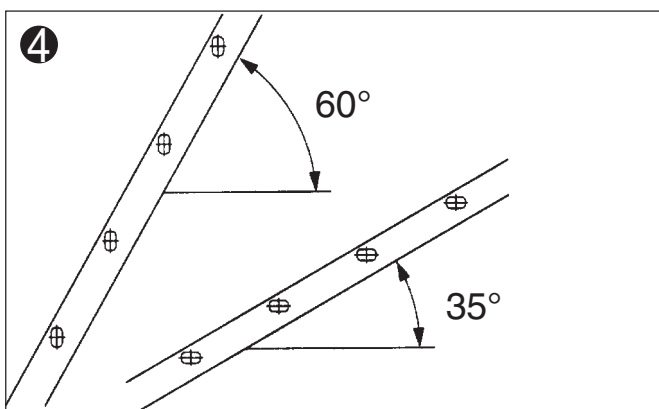
# Samling og brugsanvisning for Zarges tagstiger



ZARGES



Tagstiger aluminium				
Stigelængde	(m)	2,00	2,80	4,20
Ydre bredde	(m)	0,33	0,33	0,33
Antal trin		7	10	15
Vangehøjde	(mm)	110	110	110
Vægt	(kg)	2,40	4,00	5,90
<b>Vare-nr.</b>		<b>40 395</b>	<b>40 396</b>	<b>41 237</b>



Tagbøjle		
Længde	(m)	0,40
Vægt	(kg)	3,00
<b>Vare-nr.</b>		<b>40 397</b>

VEND

# Samling og brugsanvisning for Zarges tagstiger

## 1. Samling af tagstiger

Tagstiger samles med de medfølgende lasker og selvlåsende møtrikker og bolte til den ønskede længde. (Se foto ② og tabel).

## 2. Samling af tagbøjle

Se foto ③ og tabel.

## 3. Samling af tagstige og tagbøjle

Alle tagstiger er forberedt for montering af tagbøjle. De 2 huller i tagbøjlen passer til de 2 huller i stigerens ender. Bolte og møtrikker (m8) medfølger. (Se foto ③).

**NB!** Ved en taghældning på henholdsvis 35° og 60° har stigen "flade trin" (endevendes). Se tegning ④.

## 4. Betjening

Tagstigen skubbes op på taget - med hjulene mod taget. Når hjulene er over tagryggen, vendes stigen om (180°) og trækkes lidt tilbage, så den forreste "stang" på tagbøjlen er på modsatte side af rygningen.

**NB!** Det anbefales at binde et kraftigt tov til stangen på tagbøjlen, og derefter fastgøre den anden ende til et træ, vindue eller lignende, der kan modstå et træk på 1000 kg. Tagbøjlen er *ikke* universal til alle taghældninger.

Skal anvendes med omtanke.

## Tagstiger må ikke bruges som enkelt-stiger

Zarges Aps  
Roholmsvej 15  
2620 Albertslund  
Tlf. 43 64 02 00  
Fax 43 64 16 00  
E-mail: stiger@zarges.dk  
www.zarges.dk



# ZARGES